



## **Nová generácia prenosných váh nielen do školských učební**

Navrhnuté pre školské aplikácie, OHAUS Scout váhy s veľkým podsvieteným LCD displejom a softvérom sú ideálne pre edukačné účely. Odolná konštrukcia je vyvinutá pre náročné prostredie v školských učebniach, totiž váhy prichádzajú s vynikajúcou ochranou voči preťaženiu. Okrem toho, poskytujú rýchle a opakovateľné výsledky, zvýšenú váživosť, možnosti pripojiteľnosti a stohovateľný dizajn. Práve preto sú váhy Scout najlepšou voľbou pre novú generáciu školských učební.

### **Štandardné vlastnosti:**

- **Vynikajúca ochrana voči preťaženiu a praktický dizajn pre skladovanie**  
Integrovaná jedinečná ochrana voči preťaženiu ( 10 násobok menovanej váživosti) chráni váhy v náročnom prostredí školských učební. Nízko profilový dizajn umožňuje vynikajúce skladovanie s minimálnym nárokom na priestor. (okrem modelu s delením 1mg)
- **Vylepšená funkčnosť s podsvieteným jasným LCD displejom a klasickou 4 tlačidlovou klávesnicou**  
Zjednodušené používanie vďaka 4 klávesom a jasný podsvietený displej sú kľúčom pre jednoducho dostupné spoľahlivé výsledky váženia.
- **Možnosti pripojiteľnosti pre zber dát a komunikáciu**  
Široké možnosti pripojiteľnosti teraz zahŕňajú RS232, USB Host, USB Device, Ethernet a Bluetooth® sadu. Váhy Scout umožňujú univerzálny transfer dát.
- **Rýchly čas stabilizácie a vysoké rozlíšenie poskytuje opakovateľné a spoľahlivé výsledky**  
Stabilizácia do 1 sekundy zvyšuje účinnosť práce. Výbavenie s vyspelou vážiacou technikou zaručuje spoľahlivé a presné výsledky.

# Scout® Presné prenosné váhy

## Scout váhy sú vhodné do náročného školského prostredia

Jedinečný mechanický systém ochrany voči preťaženiu dodá váham Scout vynikajúcu dodatočnú hodnotu. Váhy vydržia aj 10 násobné preťaženie menovanej váživosti, tak bez problémov odolajú a vydržia vo všetkých učebniach, kde zo skúsenosti vieme, aký je spôsob zaobchádzania s váhami. Unikátny dizajn umožňuje aj jednoduché skladovanie a transportný ochranný zámok chráni snímač zaťaženia pred poškodením počas premiestnenia alebo skladovania.

## Jednoduché používanie vďaka 4 tlačidlom a podsvietenému displeju

4 jednoznačne označené tlačidlá umožňujú jednoduché, rýchle a pohodlné používanie a nastavenie váh. V nedostatočných svetelných podmienkach bude Vám na pomoc jasný podsvietený LCD displej, na ktorom si môžete odčítať výsledky váženia aj diaľky.

## Rošírené možnosti pripojiteľnosti umožňujú moderné používanie a prenos dát

Scout váhy ponúkajú viaceré možnosti pripojiteľnosti – RS232, USB Host, USB Device, Ethernet a Bluetooth®. Vďaka týmto opciám, váhy OHAUS Scout ponúkajú univerzálnosť a spoľahlivosť v oblasti prenosu dát, komunikácie a diaľkového ovládania pomocou chytrého telefónu alebo tabletu s OS Android™\* na vykonanie funkcií ako napr. nulovanie váh, tarovanie váh, tlač údajov, vypínanie váh a i. Sada USB Host umožňuje jednoduché uloženie dát priamo na USB kľúč.

## Zvýšená efektivita a produktivita

Všetko je o presnosti a účinnosti. Váhy OHAUS Scout s dotykovou obrazovkou ponúkajú stabilné výsledky váženia do 1 sekundy, čo znamená nárast účinnosti prevádzky v učebniach. S vylepšeným rozlíšením môžete spoľahnúť na extrémne presných a opakovateľných výsledkoch váženia.

## Modely s ochranným krytom

Dômyselný ochranný kryt váh Scout (pre modely s delením 1mg) bol navrhnutý pre jednoduché používanie a montáž. Poskytuje ochranu pri vážení od pohybov vzduchu v náročnom prostredí, čo by negatívne vplývalo na výsledky a rýchlosť váženia.

\*Android je ochrannou značkou Google Inc.



Voliteľná sada pre stanovenie hustoty





### Skladovanie

Stohovateľnosť umožňuje jednoduché skladovanie (okrem modelu s 1 mg delením)



### Pripojiteľnosť

Rozšírené možnosti komunikácie vrátane RS232, USB Host, USB Device, Ethernet a Bluetooth®



### Závesné váženie

Integrovaný háčik pre závesné váženie sa nachádza na spode váhy slúži na určenie hustoty alebo špecifickej hmotnosti vzoriek



### Bezpečnostný zámok

Integrovaný bezpečnostný zámok zabráňuje nežiaducej premiestneniu váhy



### Veľký podsvietený LCD Displej

Podsvietený LCD Display s vysokým kontrastom ukazuje hmotnosť a aplikačné dáta jednoznačne aj za nedostatočné svetelné podmienky.



### Uzamykanie

Váhy Scout je možné uzamknúť a tým chrániť vlastné nastavenia pre zmenu

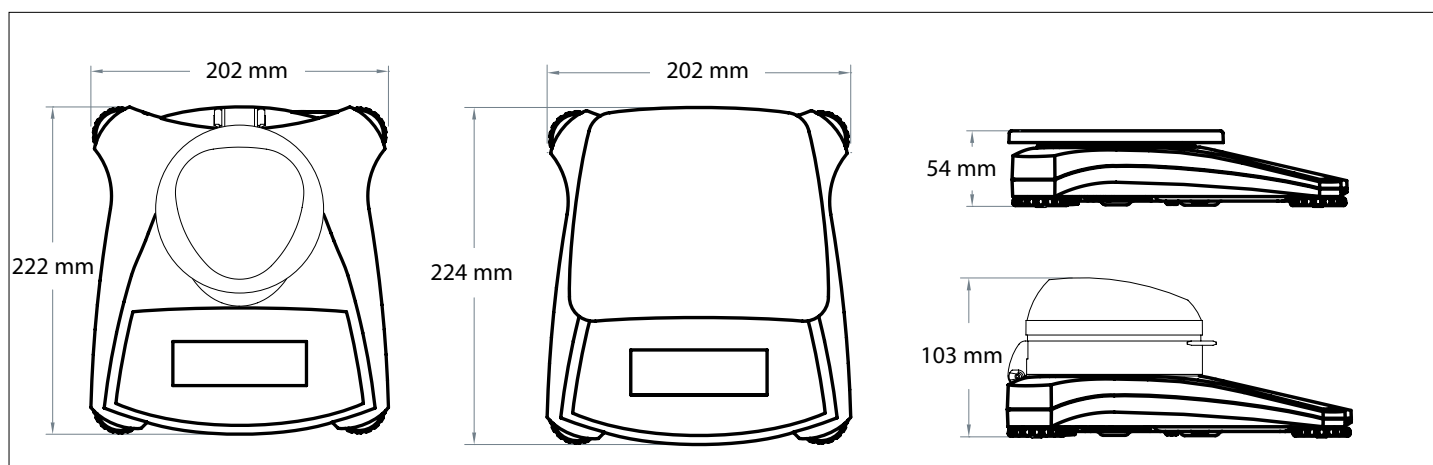
## Režimy váženia

- **Váženie**—slúži na stanovenie hmotnosti vzorky v danjej jednotke váženia.
- **Stanovenie hustoty**—Stanovuje hustotu kvapalných alebo tuhých látok. Pomocou závesného váženia je

možné stanoviť hustotu alebo špecifickú hmotnosť vzoriek, ktoré by sa nezmeslili na vážiacu misku.

- **Stanovenie látkového množstva - molalita**—Slúži na výpočet látkového množstva vzorky pomocou zadanej

## Vonkajšie rozmery



# Scout® Prenosné presné váhy

Model	SKX123	SKX222	SKX422	SKX622	SKX1202	SKX2202	SKX421	SKX621	SKX2201	SKX6201	SKX8200
Váživosť (g)	120	220	420	620	1200	2200	420	620	2200	6200	8200
Citlivosť(g)	0.001	0.01				0.1				1	
Opakovateľnosť (št. chyba.) (g)	0.002	0.01			0.02		0.1			1	
Linearita(g)	0.003	0.01		0.02	0.03		0.1			0.2	1
Kalibračné závažie - rozsah*	100 g	200 g		300 g	1 kg	2 kg	200 g	300 g	2 kg	5 kg	8 kg
Kal. závažie - lineárna kal.*	50, 100 g	100, 200 g	200, 400 g	300, 600 g	500 g, 1 kg	1 kg, 2 kg	200, 400 g	300, 600 g	1 kg, 2 kg	3 kg, 5 kg	4 kg, 8 kg
Čas stabilizácie (s)	1.5	1			1.5		1				
Konštrukcia	ABS plast & nerezová váziaca miska										
Analytický ochranný kryt	áno	nie									
Justáž	voliteľné body rozsahovej alebo lineárnej kalibrácie s externými závažiami										
Rozsah tarovania	Do plnej váživosti s odčítaním										
Jednotky váženia	g, kg, N, oz, lb, lb:oz										
Režimy váženia	Váženie, stanovenie hustoty, stanovenie látkového množstva										
Napájanie	AC adapter (v balení) alebo 4 AA batérie (nie sú v súčasťou balenia)										
Typický čas napájania z batérií	80 h	120 h	80 h				120 h			80 h	120 h
Komunikácia	RS232, USB Host, USB Device, Ethernet alebo Bluetooth® (dostupné ako príslušenstvo kompatibilné s Android OS)										
Displej -typ	LCD s podsvietením										
Veľkosť číslic	20 mm										
Preťažiteľnosť	10 násobne menovanej váživosti										
Podmienky používania	10°C - 40°C pri 10% - 85% rel. vlhkosti										
Podmienky skladovania	-20°C - 55°C pri 10% - 90% rel. vlhkosti										
Rozmer váh. misky (Š × D)	Ø93 mm	Ø120 mm			170 × 140 mm		Ø120 mm	170 × 140 mm			
Rozmer váhy (Š × D × V)	202 × 222 × 103 mm		202 × 224 × 54 mm								
Rozmber balenia (Š × D × H)	300 × 250 × 129 mm										
Netto hmotnosť	1 kg										
Zásielková hmotnosť	1.6 kg										

\* Kalibračné závažia sú súčasťou balenia do váživosti 620g

## Ďalšie vlastnosti

Transportný zámok, nerezová váziaca miska, uzamykateľná kalibrácia a menu, mechanická a softvérová ochrana voči preťaženiu, indikácia stability, automatická tara, indikácia stavu batérií, automatické vypínanie, voliteľné možnosti nastavenia tlaču údajov

## Zhody

- **Bezpečnosť:** IEC/EN 61010-1; CAN/CSA C22.2 No. 61010-1; UL Std. No. 61010-1
- **Electromagnetická kompatibilita:** IEC/EN 61326-1 Class B; FCC Part 15 Class B; Industry Canada ICES-003 Class B

## Príslušenstvo

RS232 Interface sada .....	30268982
USB Host Interface sada .....	30268983
USB Device Interface sada .....	30268984
Bluetooth Interface sada .....	30268985
Ethernet Interface sada .....	30268986
Ochranný kryt pre skladovanie (6 ks) .....	30268987
Ochranný kryt pre skladovanie (1 pc) .....	30268988
Mechanická tlačiareň, SF40A, EU .....	30064202
Prídavný - externý displej .....	30269019
Bezpečnostný zámok .....	80850043
Sada pre stanovenie hustoty .....	30269020
Transportný kufor .....	30269021
Ochranná fólia na váhy .....	30269022

OHAUS Europe GmbH  
Im Langacher 44  
8606 Greifensee  
Switzerland

e-mail: ssc@ohaus.com  
Tel: 0041 22 567 53 19  
e-mail: tsc@ohaus.com  
Tel: 0041 22 567 53 20

[www.ohaus.com](http://www.ohaus.com)

OHAUS Corporation is an ISO  
9001:2008 manufacturer

ISO 9001:2008  
Registered Quality  
Management System

CH16B176

